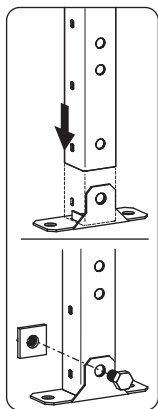


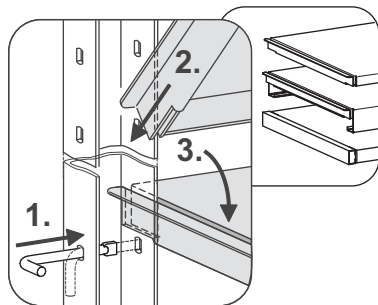
Megaflex Verbinder Anbau 3000

1.

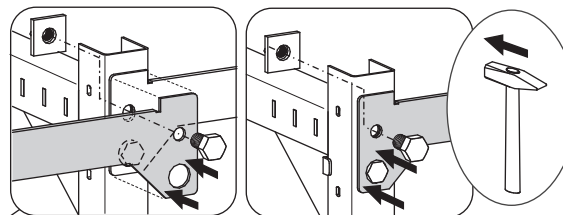
3000



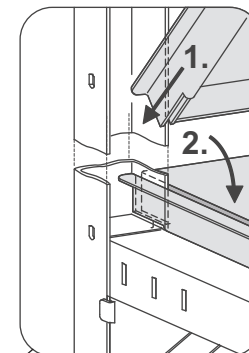
2.



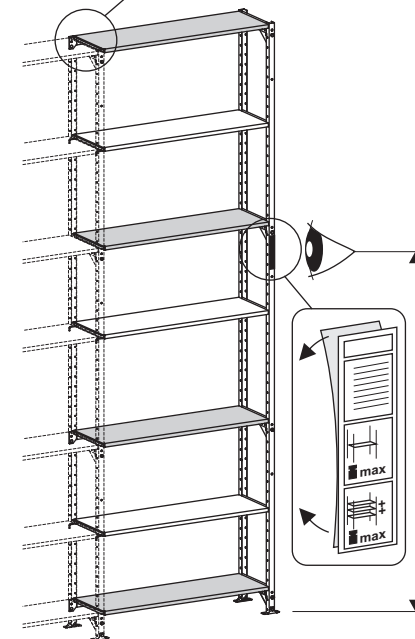
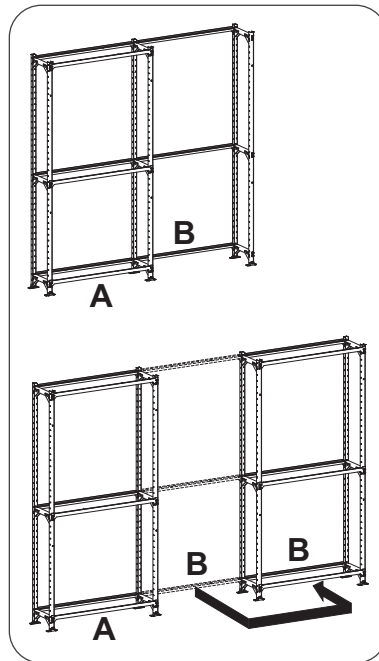
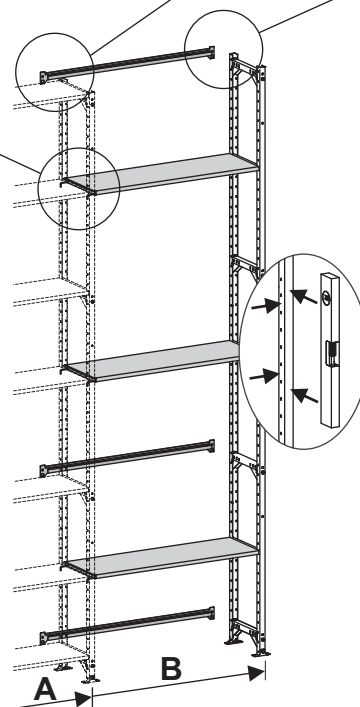
3.

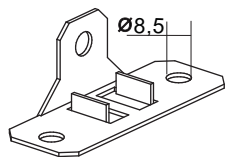
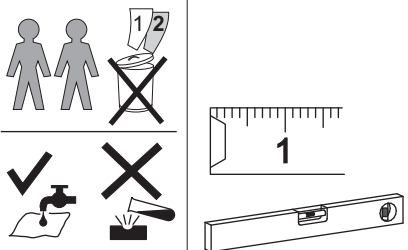


4.

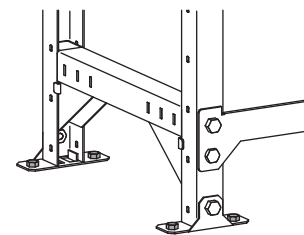
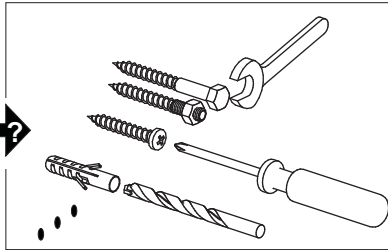
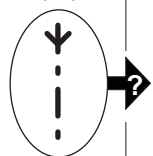


5.



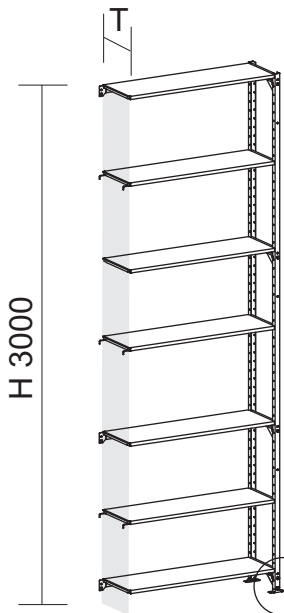


(4x)



Megaflex Verbinder Anbau 3000

5.



$H:T \geq 5:1$

$T =$   
300  
400  
500  
600

$H:T < 5:1$

$T =$   
700  
800  
1000